

Bevor Sie sich entscheiden unser Produkt zu kaufen, bitten wir Sie diese Bedingungen gut durchzulesen. Überprüfen Sie Ihre Lage um zu bestimmen ob die Installations- Anforderungen Ihrerseits geboten sind.

Jegliche Abweichungen können folgendes verursachen:

- Mehrfache Servicekosten
- Signifikant kürzere Lebensdauer des Kessels
- Schlechte Pelletverbrennung
- Größeren Pelletverbrauch

Sollten Sie weitere Fragen haben oder kleinere Korrekturen im Heizkeller, Belüftung oder der Rauchgasabfuhr benötigen, kontaktieren Sie bitte einen Kepo Techniker oder unseren Kundendienst: **+ 381 31 783 927**.

Wenn diese Anforderungen erfüllt sind, Versichern Sie sich eine sparsame, sichere und lange Verwendung unseres Produktes.

1. Mindestabstand des Kessels von den Wänden

- Linke Seite: 65cm
- Rechte Seite: 50cm
- Hinterseite: 40cm
- Vorderseite: 100cm
- Raumhöhe: 200cm

Was impliziert das die minimale Raumgröße 1.5m x 2m, mit 2m Höhe ist.

Dies ermöglicht unserem Techniker den jährlichen Service durchzuführen oder mögliche Kesselstörungen schnell zu beheben. Es erleichtert auch Ihnen, den Kessel und die Rauchrohre problemlos zu warten.

Ist der Mindestabstand nicht geboten, sind wir nicht in der Lage jegliche Vorgänge durchzuführen.

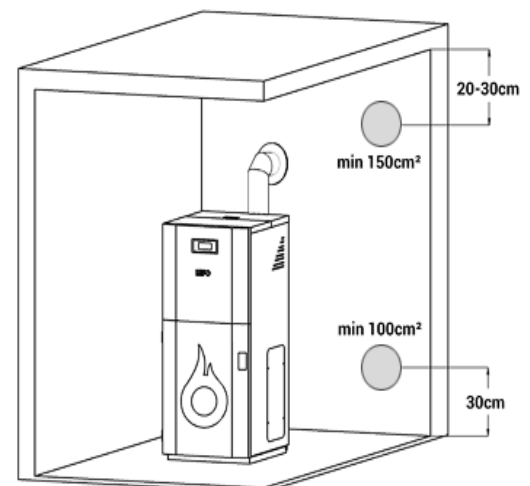
2. Für einen ordnungsgemäßen Betrieb muss der Kessel in einem belüfteten Raum installiert werden

Eine Belüftungsöffnung muss im unteren Teil des Heizkellers gemacht werden. Diese soll 30cm über den Boden, in Kesselnähe und 100cm² groß sein.

Ebenfalls sollte eine Entlüftung für Schmutzige Luft (Pelletstaub und Asche) im oberen teil des Raumes (20-30cm unter der Decke) mit einer Mindestgröße von 150cm² vorhanden sein.

Wegen möglicher Überlastungen des Heizkessels durch unregelmäßige Kessel- und Schornsteinwartung kann eine gewisse Menge Rauch in den Raum gelangen. **Daher ist die Entlüftung für schmutzige Luft unverzichtbar.**

Kepo produziert ø120mm Rohre mit dekorativen Kragen und Maschenoberflächen, die als Entlüftung installiert werden können. Diese Lüftungsschlitzen müssen ordnungsgemäß hergestellt werden, um mögliche Verstopfungen zu vermeiden.



3. Um Abgase auszustoßen, verwenden Sie nur Abgasrohre $\varnothing 80$, $\varnothing 100$ oder $\varnothing 120$ mit Silikongummibändern

Die maximale Anzahl der Abgasleitungen zum Anschluss des Kessels an den Schornstein ist wie folgt:

- T-Stück - 1 Stück
- 1000mm oder 500mm gerade Rohre - maximal 3m
- Winkel 90° - 1 Stück

Wenn zwei 90° Winkelstücke verwendet werden, beträgt die maximale Länge des geraden Rohrs 2m.

Horizontal montierte Abgasrohre dürfen 1m nicht überschreiten, mit einem obligatorischen Abfall von 3-5% am Kessel.

Am Ende der Rauchrohrinstallation muss ein isolierter Schornstein vorhanden sein.

Der minimale Schornsteindurchmesser beträgt $\varnothing 130$.

4. Der an den Kessel angeschlossene isolierte Schornstein muss vor der Inbetriebnahme gereinigt werden

Der Hersteller haftet nicht für Fehlfunktionen, die durch mangelnde Wartung des Schornsteins verursacht wurden.

Die minimale Häufigkeit für die Reinigung des Schornsteins ist einmal pro Jahr. Bei Kaminen mit größerem Durchmesser wird die Frequenz entsprechend verlängert.

Kleine, quadratische Schornsteine stören den regulären Kesselbetrieb. Ein an den Kessel angeschlossener Schornstein kann nicht an ein anderes Gerät (z. B. einen anderen Kessel, einen Ofen, eine Heizung oder andere Heizgeräte) angeschlossen werden.

Die Mindesthöhe des außen isolierten Schornsteins beträgt 3m vom Verbindungspunkt der Abgasrohre.

5. Die Versorgungsspannung muss stabil bei $230\text{ V} \pm 5\%$ sein

In case this requirement is not met and a periodic voltage drop or jump occurs, the manufacturer is not liable for any boiler malfunctions.

6. Richtige Kesselpositionierung

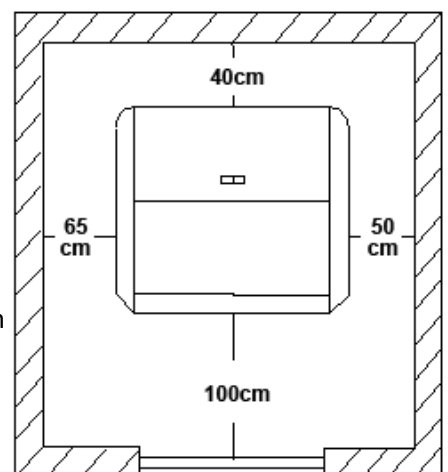
Sobald der Kessel installiert ist, müssen die Stellfüße eingestellt werden.

Der Mindestabstand des Kessels zu nicht brennbaren und schlecht brennenden Materialien müssen 50cm betragen, während der Mindestabstand zu brennbaren Materialien 100cm betragen muss!

Wenn die Rauchrohre durch brennbare Materialien wie Holzwände verlaufen müssen, müssen sie ordnungsgemäß isoliert sein.

Wenn der Kessel auf einem brennbaren Boden installiert wird, ist es wichtig, einen nicht brennbaren Untergrund, mit größeren Abmessungen als der Kessel einzufügen.

(mindestens 20cm von der Rückseite und den Seiten und mindestens 40cm von der Vorderseite des Kessels).



Sollte eine dieser Bedingungen nicht erfüllt sein, kann der Kessel nicht in Betrieb genommen werden!