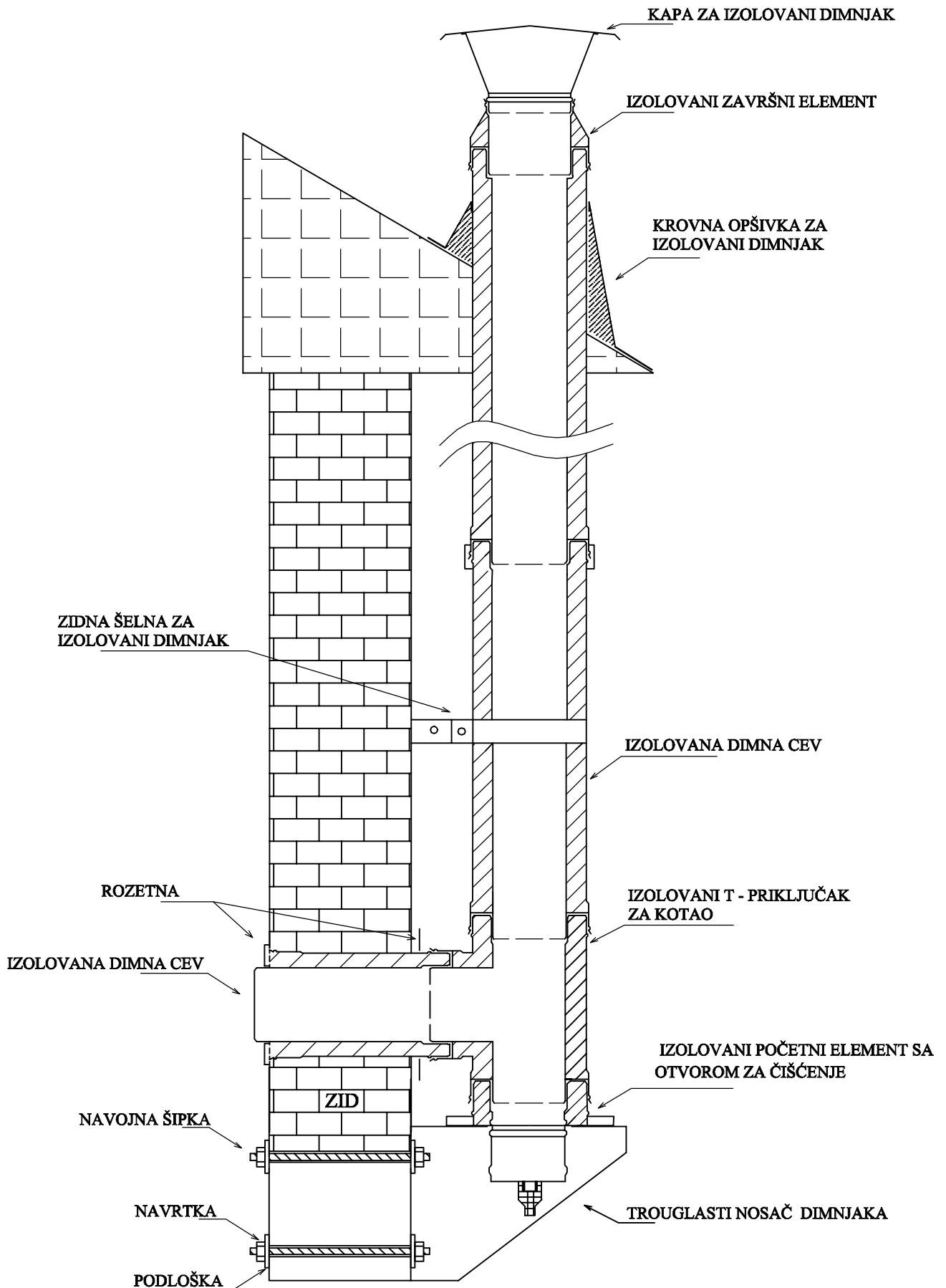
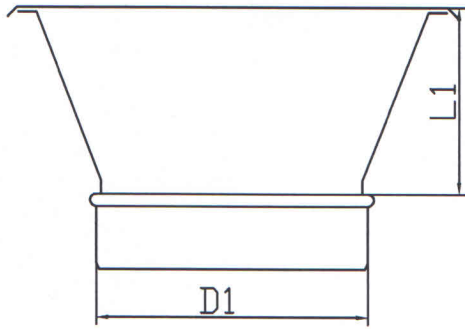


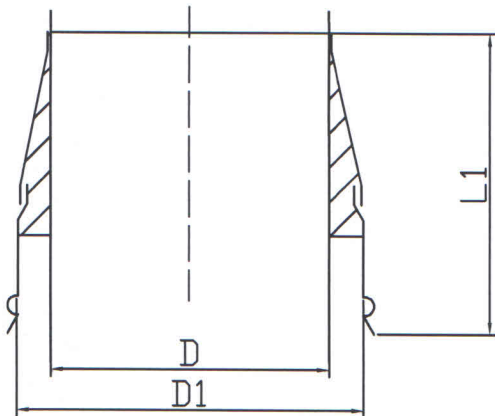
# IZOLOVANI DIMNJAK





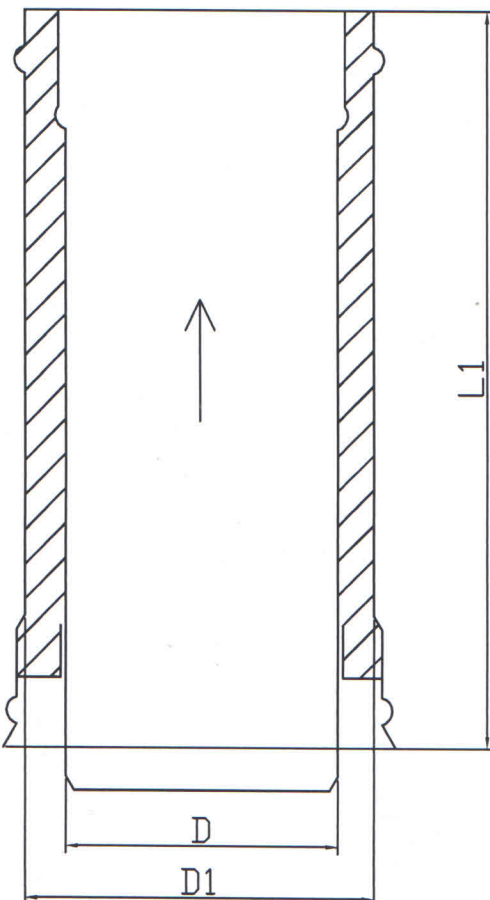
## Kapa za izolovani dimnjaka

D	130	160	180	200	250	300
D1	128	157	177	197	247	297
L1	160	200	226	250	310	370



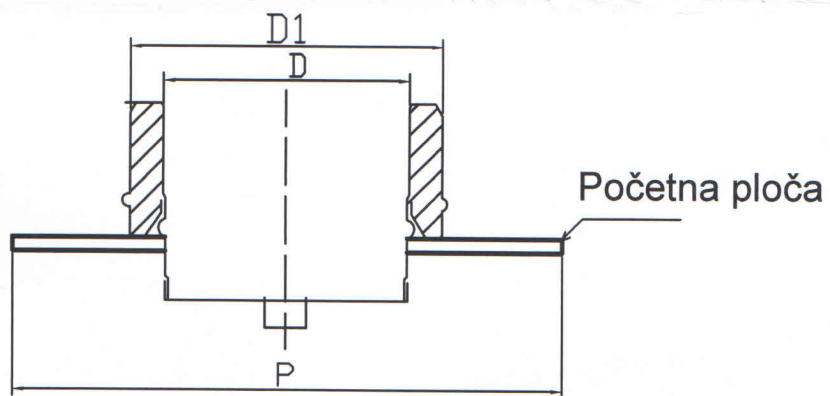
## Izolovani završni element

D	130	160	180	200	250	300
D1	180	260	280	300	340	400
L1	130	130	130	130	130	130



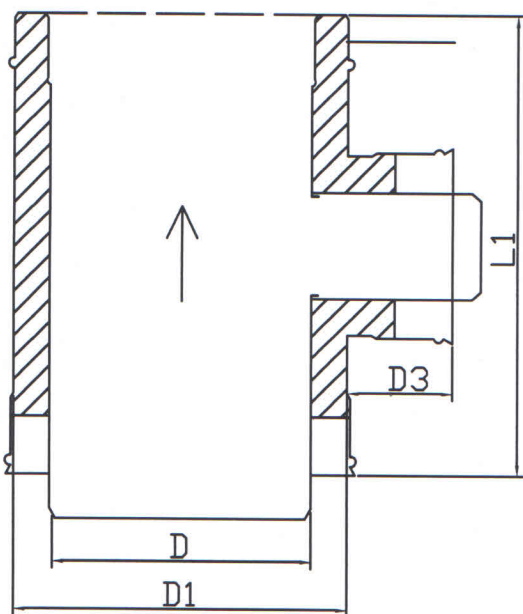
## Izolovana dimna cev

D	130	160	180	200	250	300
D1	180	260	280	300	340	400
L1	990	990	990	990	990	990



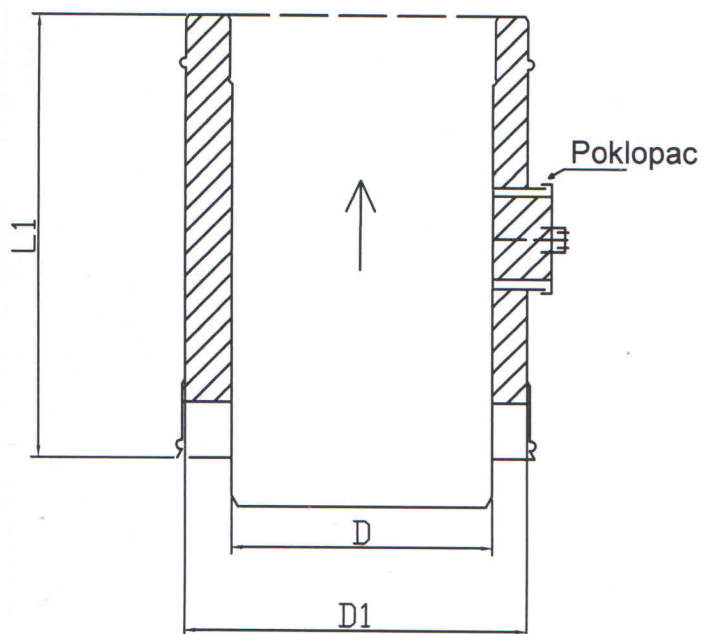
### Izolovani početni element

D	130	160	180	200	250	300
D1	180	260	280	300	340	400
L1	80	80	80	80	80	80
P	300	300	340	340	400	450



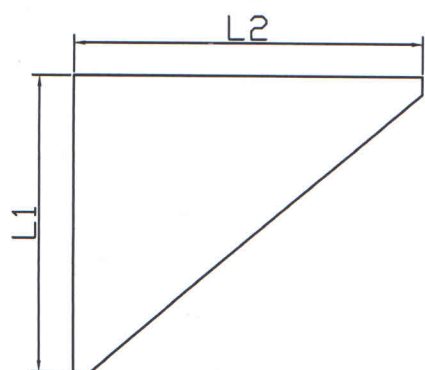
### Izolovani T- komad za kotao

D	130	160	180	200	250	300
D1	180	260	280	300	340	400
L1	330	400	430	450	490	550



### Izolovani T- komad za čišćenje

D	130	160	180	200	250	300
D1	180	260	280	300	340	400
L1	330	360	380	400	450	500



### Postolje za dimnjak

D	130	160	180	200	250	300
L1	298	298	303	303	353	398
L2	345	348	385	385	425	473